



PROJECT NUMBER : SHERA 10

PROJECT NAME : คาเฟ่สไตล์มินิมอล ขนาดเล็ก

DATE:

13-11-2022



ARCHITECT

SHERA™

PROJECT:

คาเฟ่สไตล์มินิมอล ขนาดเล็ก

LOCATION:

OWNER:

ARCHITECT:

STRUCTURAL ENGINEER:

ELECTRICAL ENGINEER:

SANITARY ENGINEER:

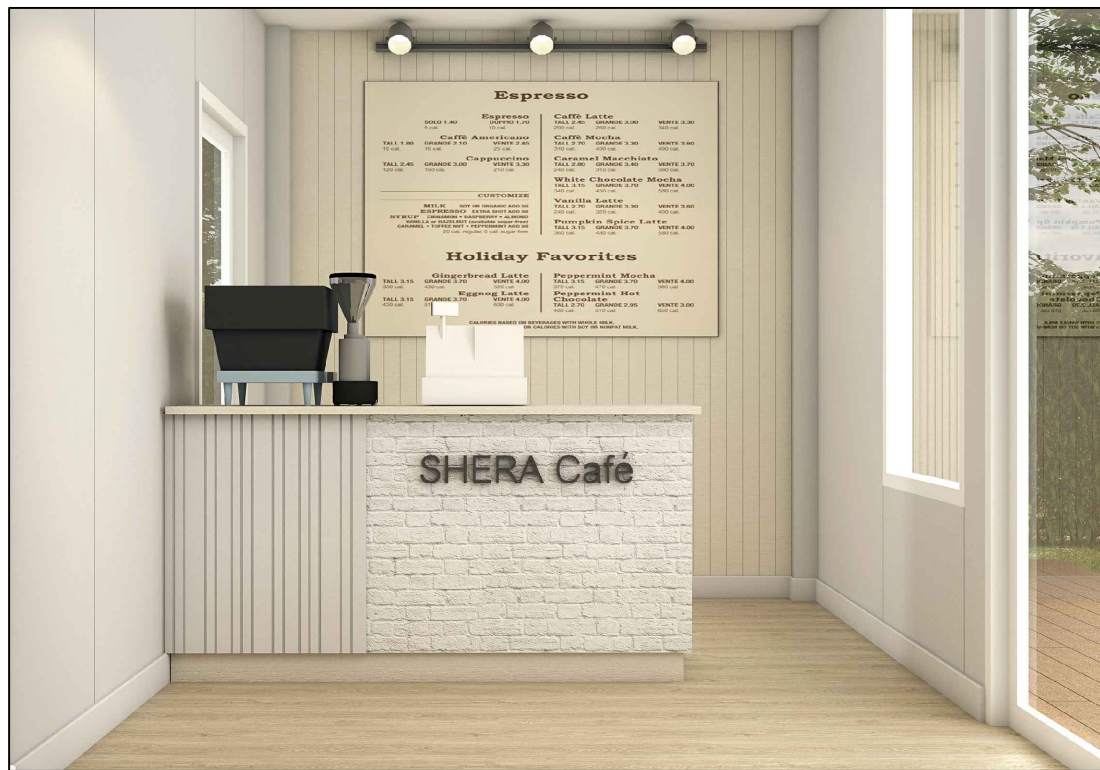
NO	REVISIONS / SUBMISSIONS	DATE

DRAWING TITLE:
ภาพ PERSPECTIVE

DWG NO: **A 001**

DATE: 13-11-2022 APPROVED:

IMPORTANT: DO NOT SCALE THIS DRAWING. ALL DIMENSIONS SHOULD BE CHECKED ON THE SITE AND SHOP DRAWINGS SHOULD BE PREPARED BEFORE CONSTRUCTION BY CONTRACTOR.



รายการประกอบแบบและรายการ BOQ



รายการประมาณการผลิตภัณฑ์				
งานหลังคา				
ลำดับ	รหัสสินค้า	รายการ	จำนวน	หน่วย
1	100305131611	หลังคาทำท้วงไทรลอน 0.5x50x130 ซม. สีเทาโมเดิร์นรูป	33	แผ่น
2	100499516011	สกรูยึดแผ่นหลังคา คัลเลอร์สกรู สีบริชชีไอเวอร์รี่	1	กล่อง
3	130821260201	แผ่นสะท้อนความร้อนเมอรา (ม้วนเล็ก) 125 x 2,000 ซม.	1	ม้วน
4	100490320001	แผ่นรองใต้ครอบ 35x300 ซม.	4	ม้วน
5	ZC0300253000001	กาวยาแนวเมอรา พียู 25 310 มล.	4	หลอด
		รางน้ำสังกะสี เบอร์ 28 (2.4 ม./ท่อน) พับตามแบบ รางน้ำกว้าง 32 ซม.	2	ท่อน
		แฟลชซิงสังกะสี เบอร์ 28 (2.4 ม./ท่อน) หัวลอย	2	ท่อน
		แฟลชซิงสังกะสี เบอร์ 28 (2.4 ม./ท่อน) ข้างลอย	4	ท่อน

งานพื้น				
ลำดับ	รหัสสินค้า	รายการ	จำนวน	หน่วย
F1	ZS2151801238081	ไม้พื้น SPC เมอรา สี Honey Oak 0.5x18x123 ซม.	5	กล่อง
F2	GHV425153003181	ไม้พื้นคัลเลอร์ทรูเมอรา ขอบวี ลายเลียน สีทรอปิคอล โอ๊ค 2.5x15x300 ซม.	36	แผ่น

งานผนัง				
ลำดับ	รหัสสินค้า	รายการ	จำนวน	หน่วย
P1	BCS001004800001	ผนัง เมอรา บอร์ด โพร ขอบตรง 1.0x120x240 ซม.	12	แผ่น
P2	PAG010223000001	ไม้ฝ้าตีไลน์เมอรา รุ่น DL00 ลายเลียน สีธรรมชาติ 1.0x22x300 ซม.	4	แผ่น
P3	PAG110223000001	ไม้ฝ้าตีไลน์เมอรา รุ่น DL01 ลายเลียน สีธรรมชาติ 1.0x22x300 ซม.	40	แผ่น
P4	PAGX10223000001	ไม้ฝ้าตีไลน์เมอรา รุ่น DX12 ลายเลียน สีธรรมชาติ 1.0x22x300 ซม.	4	แผ่น
P5	PAG510223000001	ไม้ฝ้าตีไลน์เมอรา รุ่น DL05 ลายเลียน สีธรรมชาติ 1.0x22x300 ซม.	8	แผ่น
P6	MCS180604800001	แผ่นผนังตกแต่งเมอรา ลายอิฐ 0.6x120x240 ซม.	2	แผ่น
P7	MCS130604800001	แผ่นผนังตกแต่งเมอรา ผิวเรียบ รุ่นเซาะร่องวี 3" 0.6x120x240 ซม.	2	แผ่น

รายการประมาณการผลิตภัณฑ์				
งานฝ้า				
ลำดับ	รหัสสินค้า	รายการ	จำนวน	หน่วย
C1	BCS000404800001	ฝ้า เมอรา บอร์ด โพร ขอบตรง 0.4x120x240 ซม.	5	แผ่น
C2	BCS230432400001	แผ่นฝ้าตกแต่งเมอรา ผิวเรียบ เว้นร่อง 0.4x60x120 ซม.	4	แผ่น

อุปกรณ์ติดตั้ง				
ลำดับ	รหัสสินค้า	รายการ	จำนวน	หน่วย
1	ZB0200080250001	สกรูเกลียวปลายสว่านเมอรา FIX-W25G8 (สำหรับโครงเหล็ก) (1000 ตัว/กล่อง)	1	กล่อง
2	ZB0200080450001	สกรูเกลียวปลายสว่านเมอรา FIX-W45G8 (สำหรับโครงเหล็ก) (250 ตัว/กล่อง)	1	กล่อง
3	ZC0300253000001	กาวยาแนวเมอรา พียู 25 310 มล. (สำหรับยิงไม้ฝ้าตีไลน์ บริเวณร่องบังใบ)	35	หลอด
4	512400430516023	กาวเนกประสงค์ เมอรา ฟิกซ์ (SHERA FIX) สีเทาซีเมนต์ 1 กก. (2000 จุด/ถุง)	3	ถุง
5	ZB0200080200001	สกรูเกลียวปลายสว่านเมอรา FIX-B20 (สำหรับโครงเหล็ก) (1000 ตัว/กล่อง) ยึดบอร์ด	1	กล่อง
6	511100121500002	สีรองพื้นเมอรา ซุปเปอร์นาโน ไฮ 1 แกลลอน (30-40 ตร.ม)	3	ถัง

เฟอร์นิเจอร์สนาม และกลางแจ้ง				
ลำดับ	รหัสสินค้า	รายการ	จำนวน	หน่วย
1	XT6102001101421	เก้าอี้เฟอร์นิเจอร์สนามเมอรา สีน้ำตาล เซสนัท 40x150x45 ซม.	2	ชิ้น
2	XT6112003001351	โต๊ะเฟอร์นิเจอร์สนามและกลางแจ้งเมอรา วัสดุไม้จริง 150x70x75 ซม.	1	ชิ้น

PROJECT:
คาเฟ่ไดมอนด์มอลล์ ขนาดเล็ก

LOCATION:

OWNER:

ARCHITECT:

STRUCTURAL ENGINEER:

ELECTRICAL ENGINEER:

SANITARY ENGINEER:

NO	REVISIONS / SUBMISSIONS	DATE

DRAWING TITLE:
สัญลักษณ์ประกอบแบบ
และรายการ BOQ

DWG NO: **A 002**

DATE: 13-11-2022 APPROVED:

IMPORTANT: DO NOT SCALE THIS DRAWING. ALL DIMENSIONS SHOULD BE CHECKED ON THE SITE AND SHOP DRAWINGS SHOULD BE PREPARED BEFORE CONSTRUCTION BY CONTRACTOR.

PROJECT:
คาเฟ่สไตล์มินิมอล ขนาดเล็ก

LOCATION:

OWNER:

ARCHITECT:

STRUCTURAL ENGINEER:

ELECTRICAL ENGINEER:

SANITARY ENGINEER:

NO

REVISIONS / SUBMISSIONS

DATE

DRAWING TITLE:

รายการวัสดุ

DWG NO:

A 003

DATE:

13-11-2022

APPROVED:

IMPORTANT: DO NOT SCALE THIS DRAWING. ALL DIMENSIONS SHOULD BE CHECKED ON THE SITE AND SHOP DRAWINGS SHOULD BE PREPARED BEFORE CONSTRUCTION BY CONTRACTOR.



หลังคาห้าห่วงโตรีลอน
0.5x50x130 ซม.
สีเทาโมเดิร์นรูป



ไม้ฝ้าดีไลน์เนอร์ รุ่น DL00 ลายเลียน
สีธรรมชาติ
1.0x22x300 ซม.



แผ่นผนังตกแต่งเนอร์
ลายอิฐ
0.6x120x240 ซม.



ไม้ฝ้าดีไลน์เนอร์ รุ่น DL05 ลายเลียน
สีธรรมชาติ
1.0x22x300 ซม.



ไม้ฝ้าดีไลน์เนอร์ รุ่น DL01 ลายเลียน
สีธรรมชาติ
1.0x22x300 ซม.



โต๊ะเฟอร์นิเจอร์สนามและกลางแจ้งเนอร์
วัสดุไม้จริง 150x70x75 ซม.



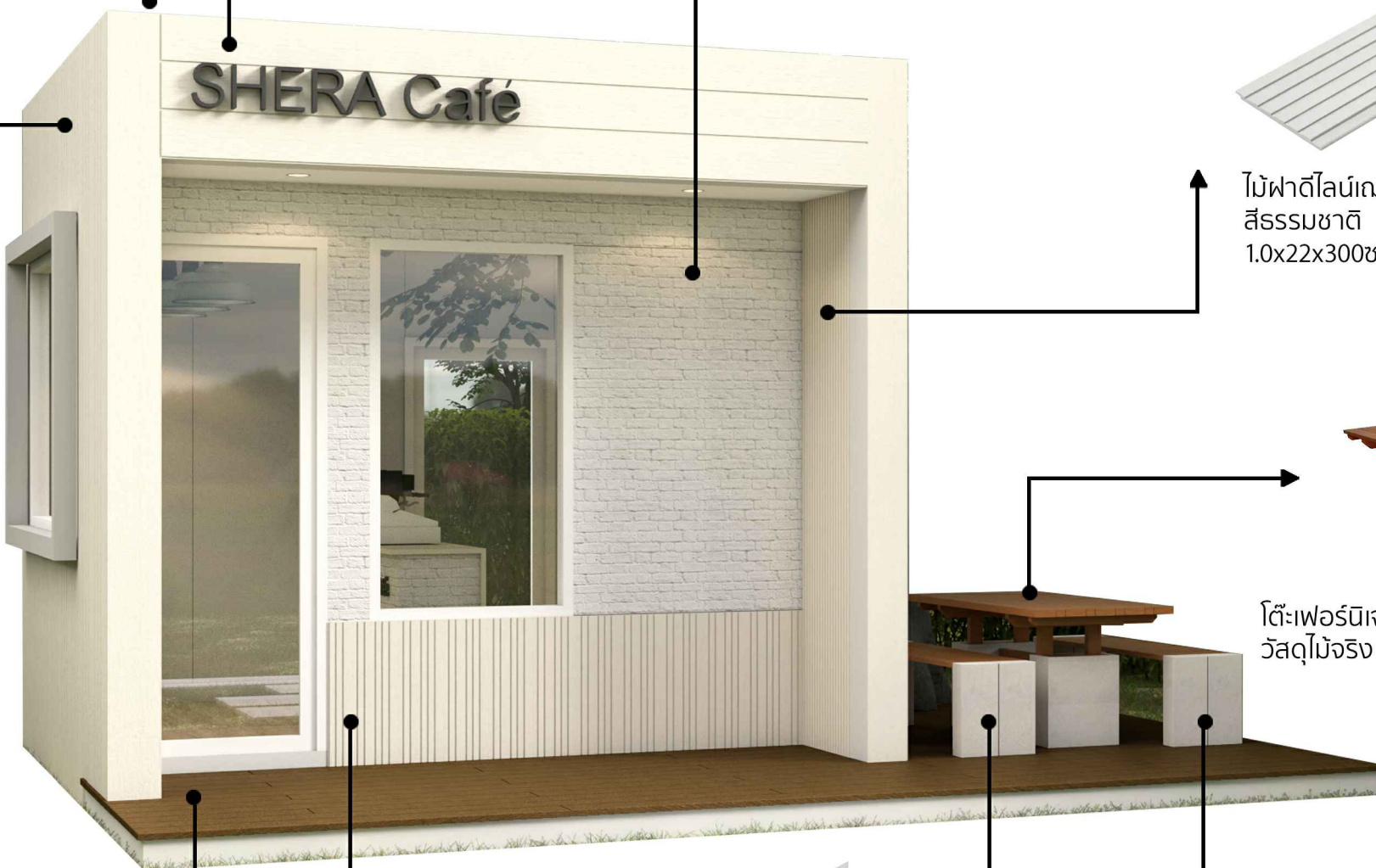
ไม้พื้นคัลเลอร์ทูลูเนอร์ ขอบวี ลายเลียน
สีทropicคอล ไม้ค
2.5x15x300 ซม.



ไม้ฝ้าดีไลน์เนอร์ รุ่น DX12 ลายเลียน
สีธรรมชาติ
1.0x22x300 ซม.



เก้าอี้เฟอร์นิเจอร์สนามเนอร์
สีน้ำตาล เซสนิก
40x150x45 ซม.



SHERA Café

PROJECT:
คาเฟ่สไตล์มินิมอล ขนาดเล็ก

LOCATION:

OWNER:

ARCHITECT:

STRUCTURAL ENGINEER:

ELECTRICAL ENGINEER:

SANITARY ENGINEER:

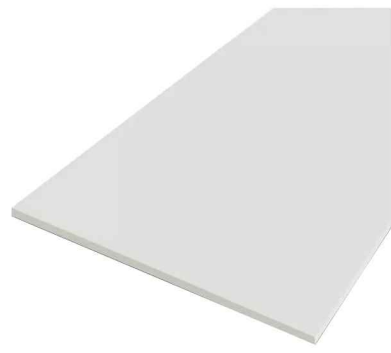
NO	REVISIONS / SUBMISSIONS	DATE

DRAWING TITLE:
รายการวัสดุ

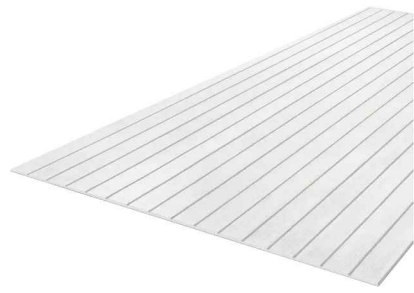
DWG NO: **A 004**

DATE: 13-11-2022 APPROVED:

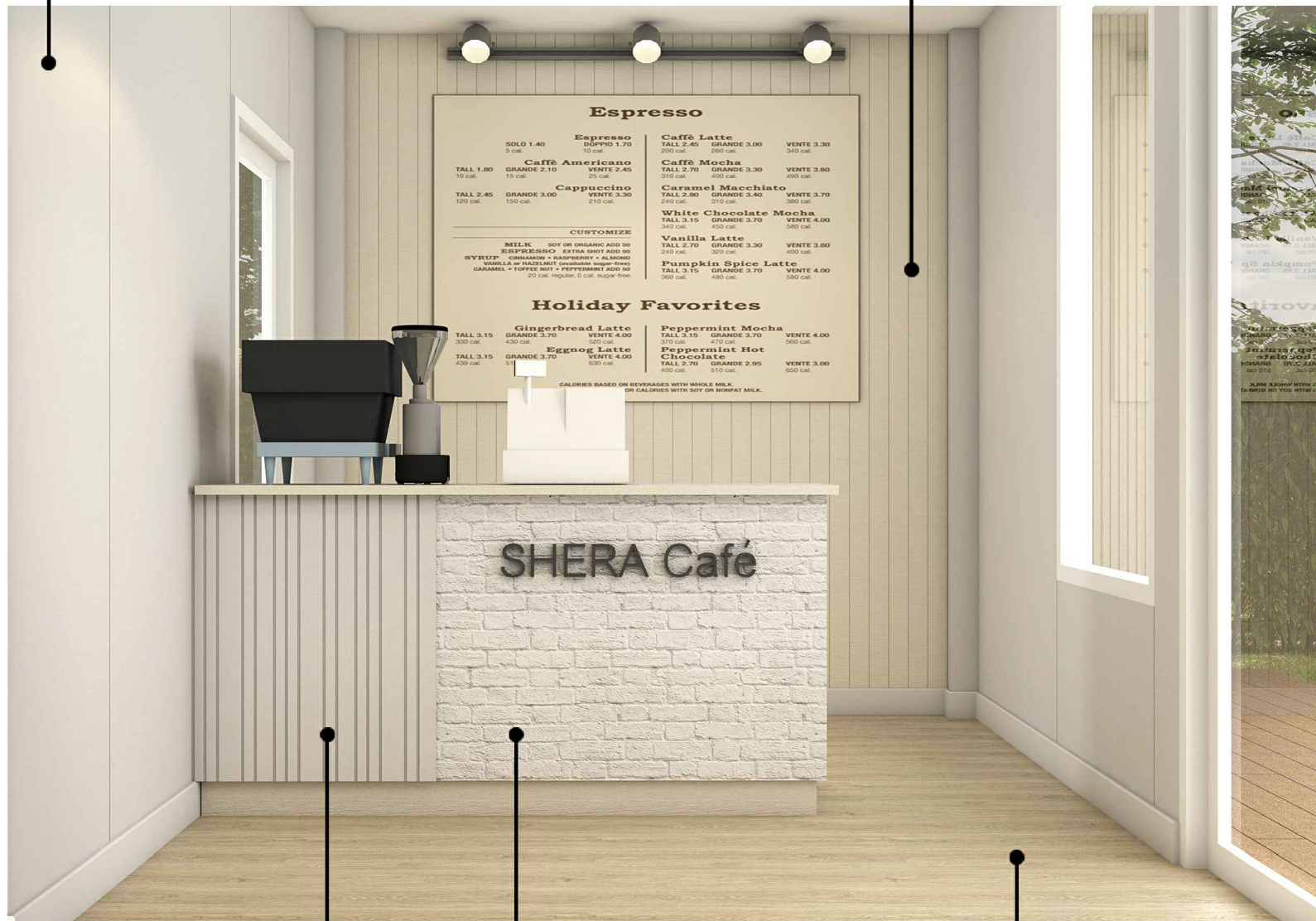
IMPORTANT: DO NOT SCALE THIS DRAWING. ALL DIMENSIONS SHOULD BE CHECKED ON THE SITE AND SHOP DRAWINGS SHOULD BE PREPARED BEFORE CONSTRUCTION BY CONTRACTOR.



ผนัง เฟอร์นิเจอร์บอร์ด โปร ขอบตรง
1.0x120x240ซม.



แผ่นผนังตกแต่งเฟอร์นิเจอร์
ผิวเรียบ รุ่นเซาะร่องวี
3" 0.6x120x240ซม.



ไม้ฟาติไลน์เฟอร์นิเจอร์ รุ่น DX12 ลายเลียน
ธรรมชาติ
1.0x22x300ซม.



แผ่นผนังตกแต่งเฟอร์นิเจอร์
ลายอิฐ
0.6x120x240ซม.



ไม้พื้น SPC เฟอร์นิเจอร์
สี Honey Oak
0.5x18x123ซม.

PROJECT:

คาเฟ่สไตล์มินิมอล ขนาดเล็ก

LOCATION:

OWNER:

ARCHITECT:

STRUCTURAL ENGINEER:

ELECTRICAL ENGINEER:

SANITARY ENGINEER:

NO	REVISIONS / SUBMISSIONS	DATE

DRAWING TITLE:

แปลนพื้นที่ 1

DWG NO:

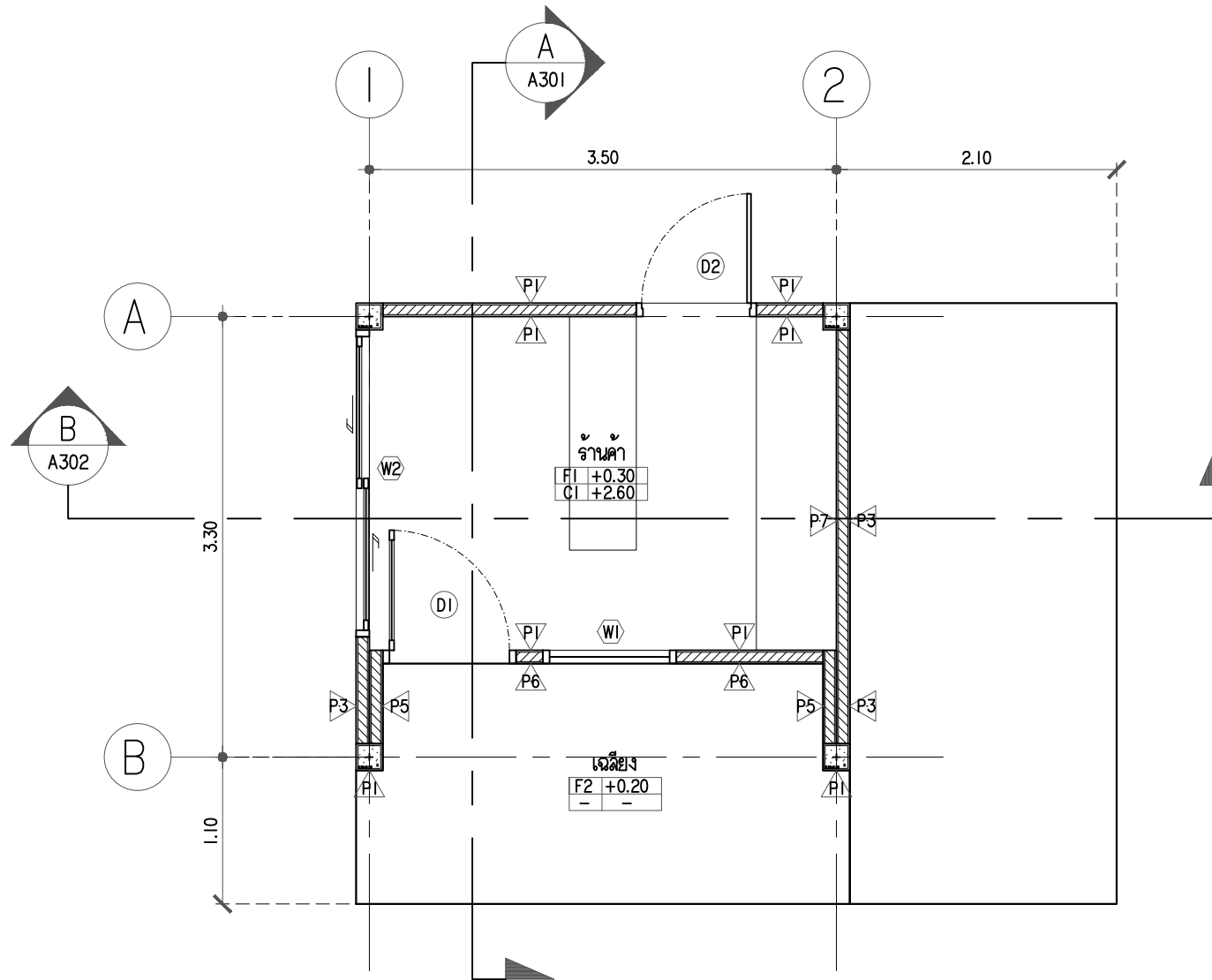
A 101

DATE:

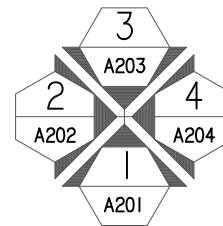
13-11-2022

APPROVED:

IMPORTANT: DO NOT SCALE THIS DRAWING. ALL DIMENSIONS SHOULD BE CHECKED ON THE SITE AND SHOP DRAWINGS SHOULD BE PREPARED BEFORE CONSTRUCTION BY CONTRACTOR.



แปลนพื้นที่ 1
มาตรฐาน | 1:50



PROJECT:
คาเฟ่ไดร์บีนมอล ขนาดเล็ก

LOCATION:

OWNER:

ARCHITECT:

STRUCTURAL ENGINEER:

ELECTRICAL ENGINEER:

SANITARY ENGINEER:

NO	REVISIONS / SUBMISSIONS	DATE

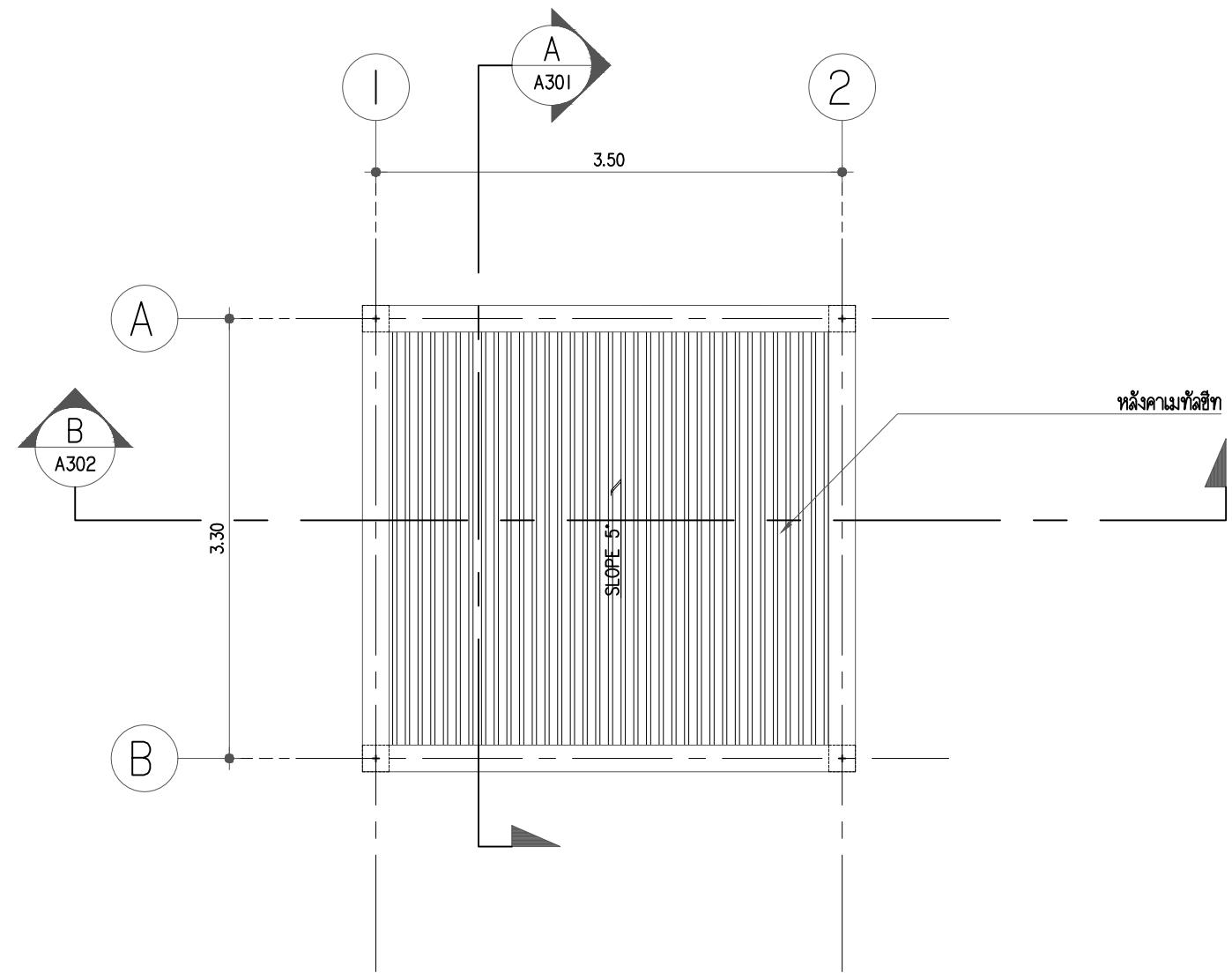
DRAWING TITLE:
แปลนพื้นชั้น 2

DWG NO:
A 102

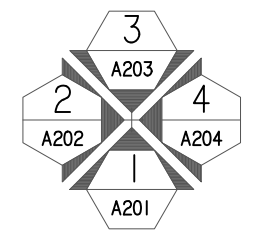
DATE:
13-11-2022

APPROVED:

IMPORTANT: DO NOT SCALE THIS DRAWING. ALL DIMENSIONS SHOULD BE CHECKED ON THE SITE AND SHOP DRAWINGS SHOULD BE PREPARED BEFORE CONSTRUCTION BY CONTRACTOR.



แปลนหลังคา
 มาตรฐาน I:50



SHERA™

PROJECT:

คาเฟ่สไตล์มินิมอล ขนาดเล็ก

LOCATION:

OWNER:

ARCHITECT:

STRUCTURAL ENGINEER:

ELECTRICAL ENGINEER:

SANITARY ENGINEER:

NO	REVISIONS / SUBMISSIONS	DATE

DRAWING TITLE:

แบบรูปด้าน 1

DWG NO:

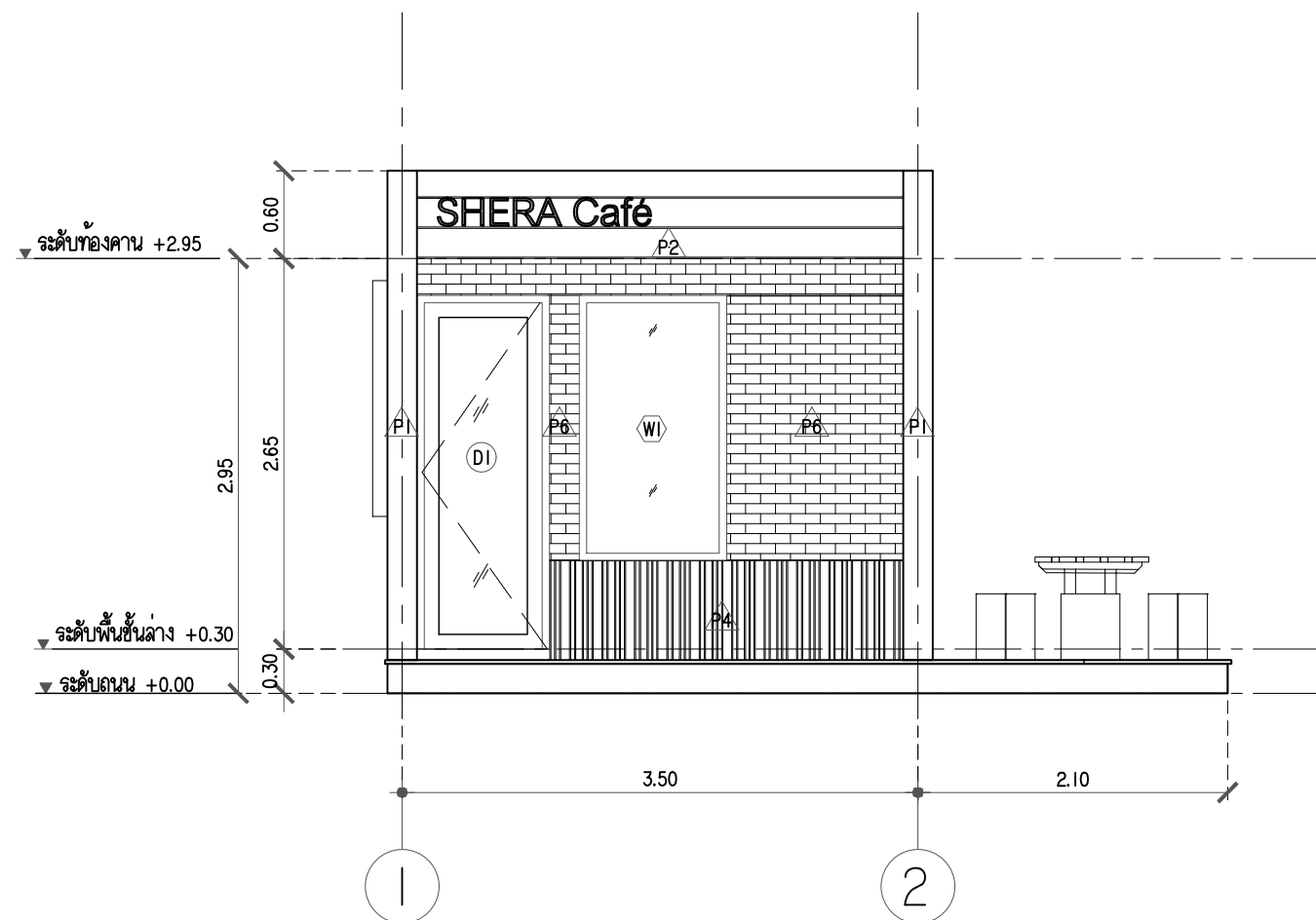
A 201

DATE:

13-11-2022

APPROVED:

IMPORTANT: DO NOT SCALE THIS DRAWING. ALL DIMENSIONS SHOULD BE CHECKED ON THE SITE AND SHOP DRAWINGS SHOULD BE PREPARED BEFORE CONSTRUCTION BY CONTRACTOR.



PROJECT:

คาเฟ่สไตล์มินิมอล ขนาดเล็ก

LOCATION:

OWNER:

ARCHITECT:

STRUCTURAL ENGINEER:

ELECTRICAL ENGINEER:

SANITARY ENGINEER:

NO	REVISIONS / SUBMISSIONS	DATE

DRAWING TITLE:

แบบรูปด้าน 2

DWG NO:

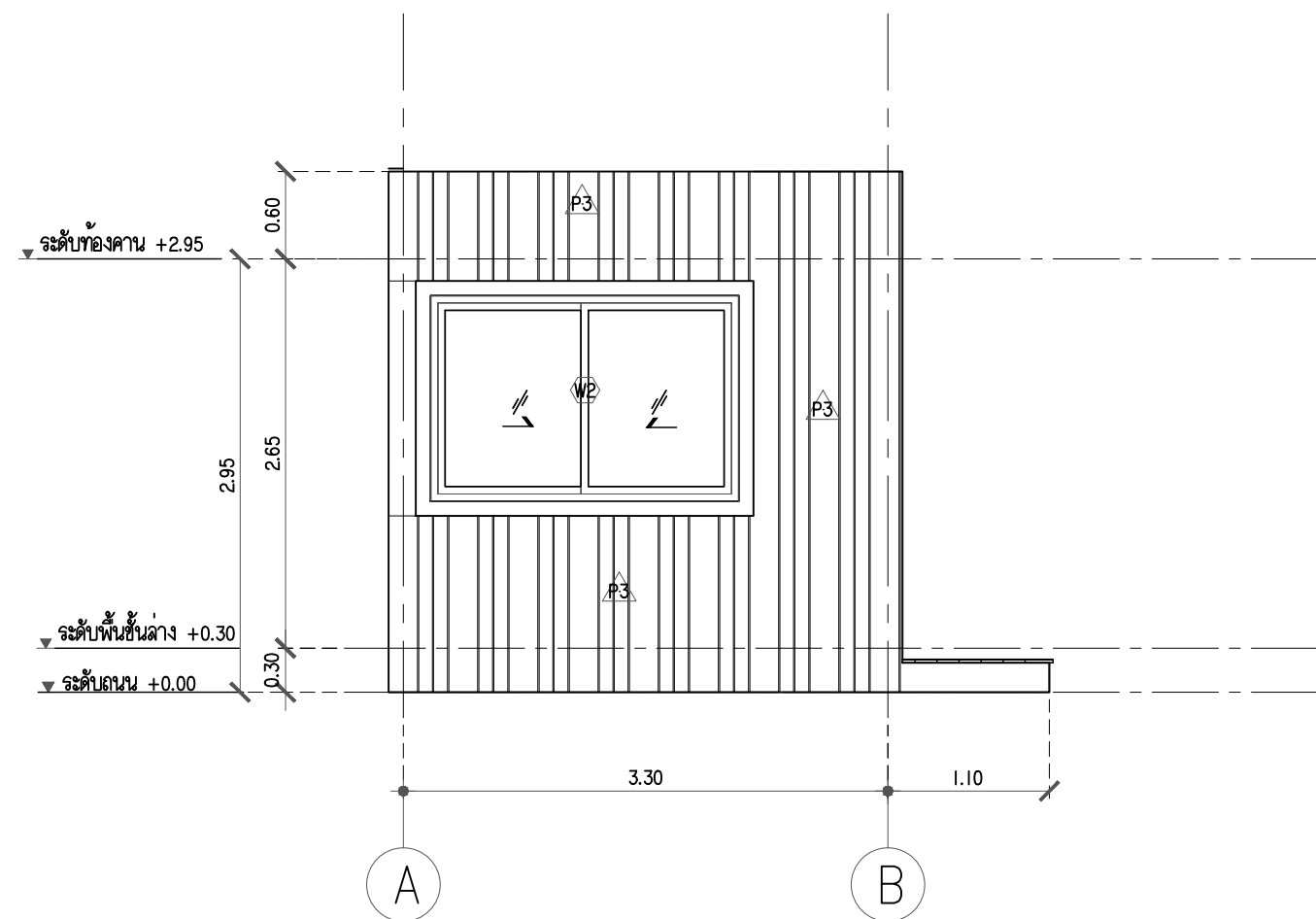
A 202

DATE:

13-11-2022

APPROVED:

IMPORTANT: DO NOT SCALE THIS DRAWING. ALL DIMENSIONS SHOULD BE CHECKED ON THE SITE AND SHOP DRAWINGS SHOULD BE PREPARED BEFORE CONSTRUCTION BY CONTRACTOR.



PROJECT:

คาเฟ่สไตล์มินิมอล ขนาดเล็ก

LOCATION:

OWNER:

ARCHITECT:

STRUCTURAL ENGINEER:

ELECTRICAL ENGINEER:

SANITARY ENGINEER:

NO	REVISIONS / SUBMISSIONS	DATE

DRAWING TITLE:

แบบรูปต้ำน 3

DWG NO:

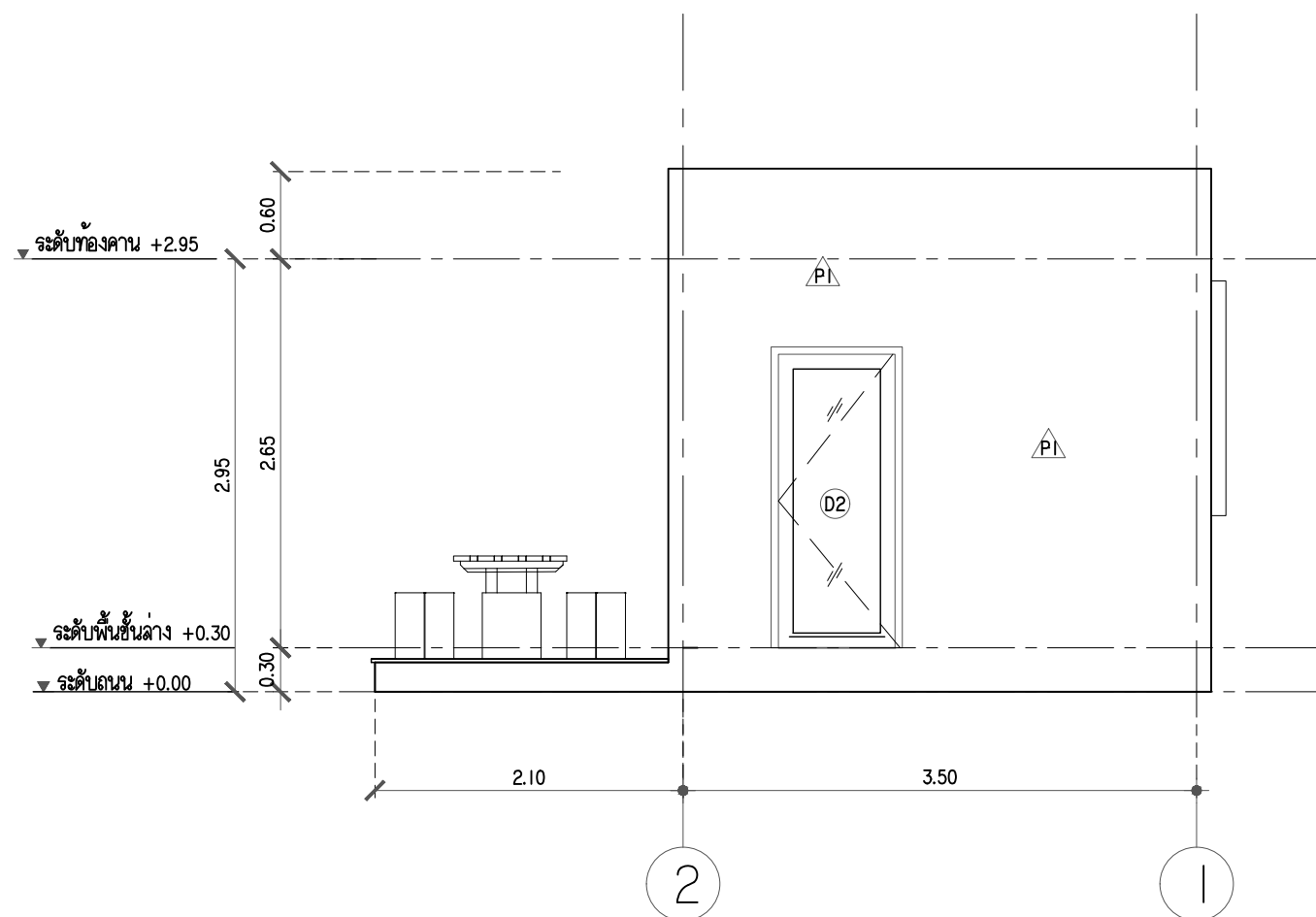
A 203

DATE:

13-11-2022

APPROVED:

IMPORTANT: DO NOT SCALE THIS DRAWING. ALL DIMENSIONS SHOULD BE CHECKED ON THE SITE AND SHOP DRAWINGS SHOULD BE PREPARED BEFORE CONSTRUCTION BY CONTRACTOR.



PROJECT:

คาเฟ่สไตล์มินิมอล ขนาดเล็ก

LOCATION:

OWNER:

ARCHITECT:

STRUCTURAL ENGINEER:

ELECTRICAL ENGINEER:

SANITARY ENGINEER:

NO	REVISIONS / SUBMISSIONS	DATE

DRAWING TITLE:

แบบรูปต้ำน 4

DWG NO:

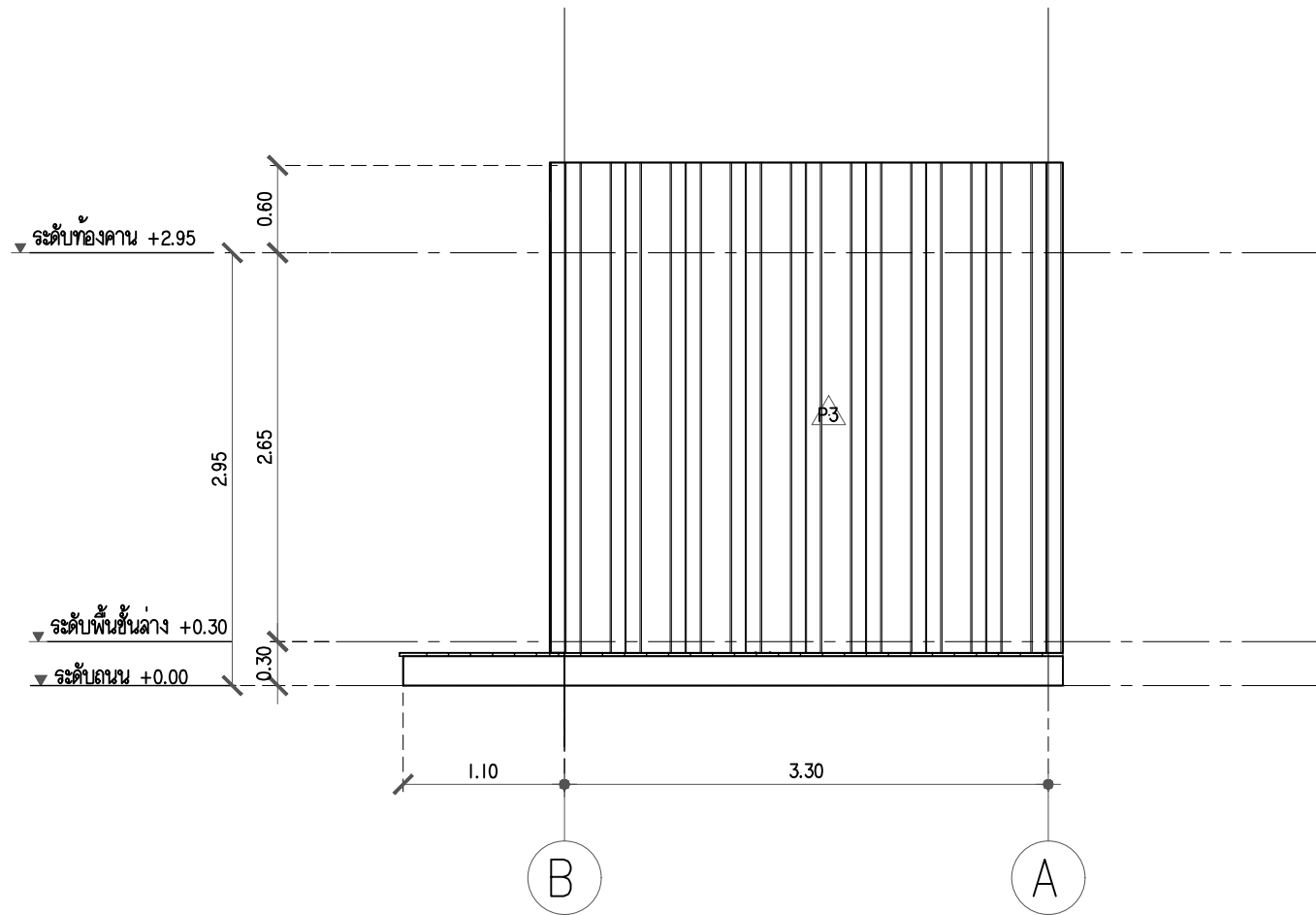
A 204

DATE:

13-11-2022

APPROVED:

IMPORTANT: DO NOT SCALE THIS DRAWING. ALL DIMENSIONS SHOULD BE CHECKED ON THE SITE AND SHOP DRAWINGS SHOULD BE PREPARED BEFORE CONSTRUCTION BY CONTRACTOR.



PROJECT:

คาเฟ่สไตล์มินิมอล ขนาดเล็ก

LOCATION:

OWNER:

ARCHITECT:

STRUCTURAL ENGINEER:

ELECTRICAL ENGINEER:

SANITARY ENGINEER:

NO	REVISIONS / SUBMISSIONS	DATE

DRAWING TITLE:

แบบรูปตัด A

DWG NO:

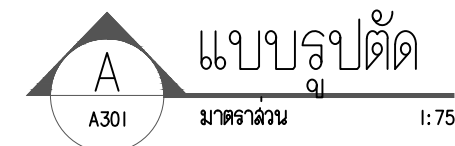
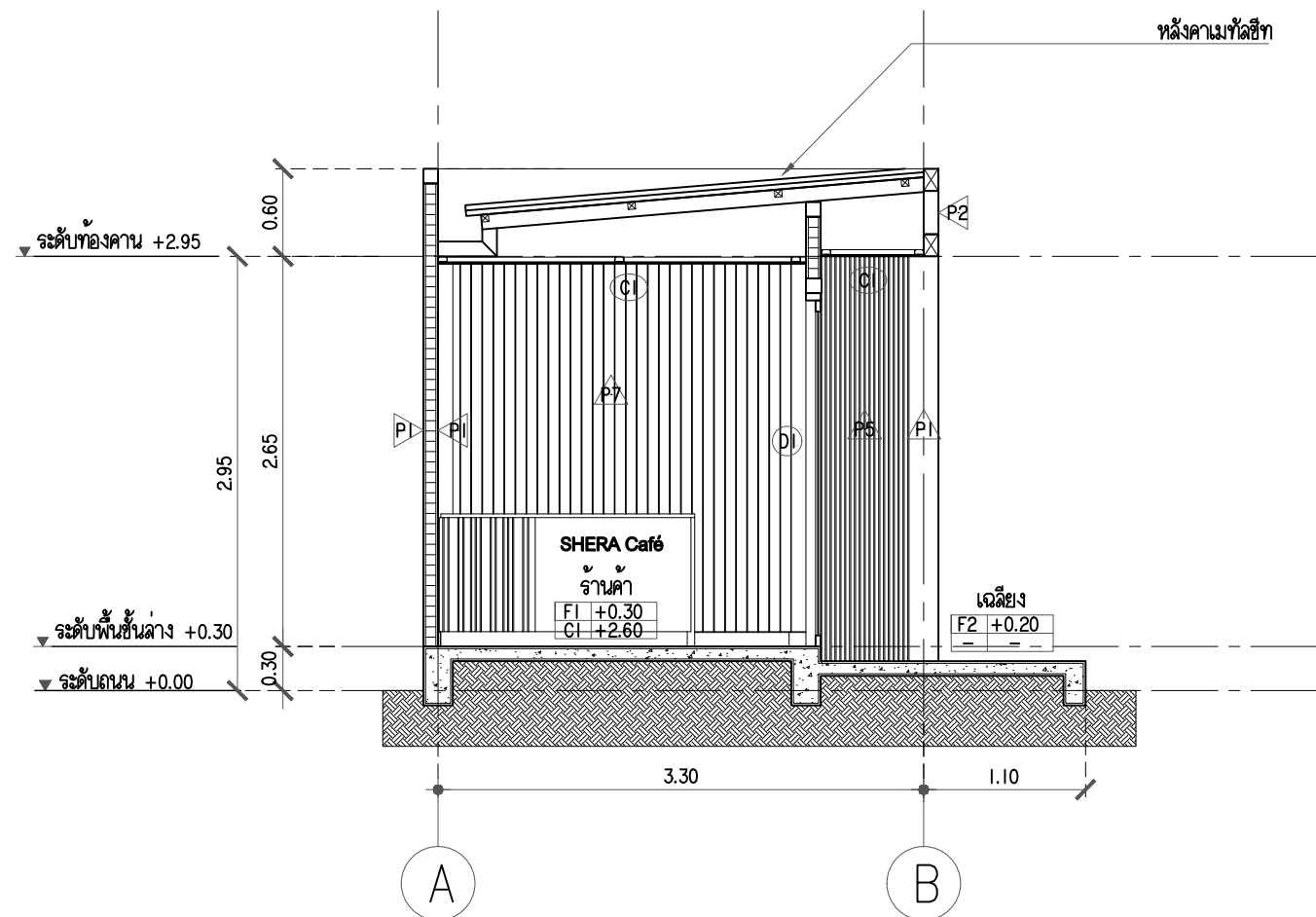
A 301

DATE:

13-11-2022

APPROVED:

IMPORTANT: DO NOT SCALE THIS DRAWING. ALL DIMENSIONS SHOULD BE CHECKED ON THE SITE AND SHOP DRAWINGS SHOULD BE PREPARED BEFORE CONSTRUCTION BY CONTRACTOR.



PROJECT:

คาเฟ่สไตล์มินิมอล ขนาดเล็ก

LOCATION:

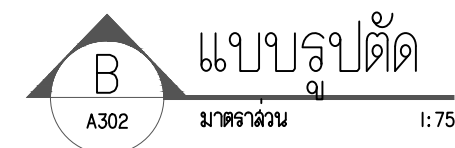
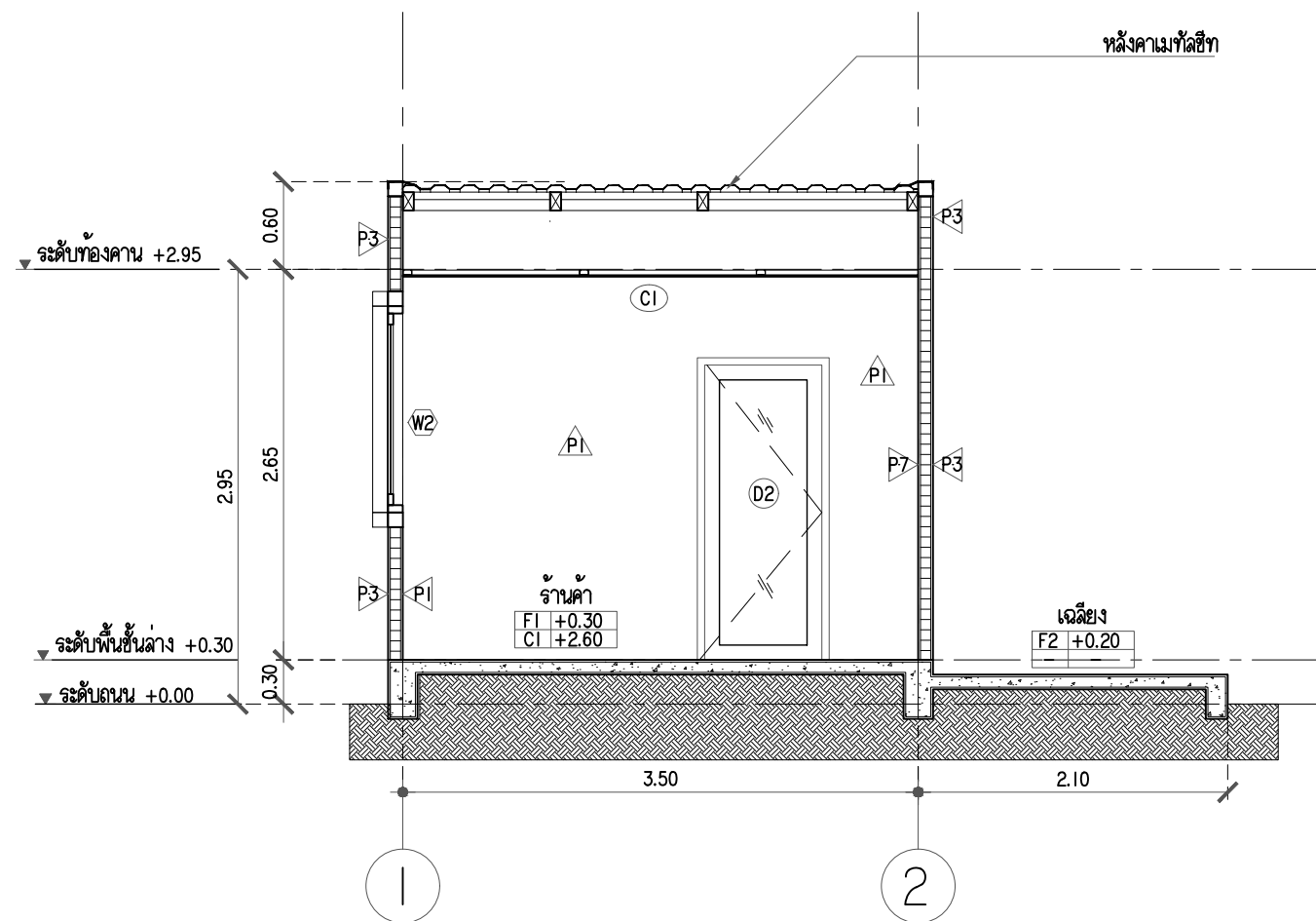
OWNER:

ARCHITECT:

STRUCTURAL ENGINEER:

ELECTRICAL ENGINEER:

SANITARY ENGINEER:



NO	REVISIONS / SUBMISSIONS	DATE

DRAWING TITLE:
แบบรูปตัด B

DWG NO: **A 302**

DATE: 13-11-2022 APPROVED:

IMPORTANT: DO NOT SCALE THIS DRAWING. ALL DIMENSIONS SHOULD BE CHECKED ON THE SITE AND SHOP DRAWINGS SHOULD BE PREPARED BEFORE CONSTRUCTION BY CONTRACTOR.